

Thermo Clip

Для Проводов
от 1,0 до 31,0 мм

Для Напряжения
до 600 В

ТЕРМОХРОМНЫЕ ЗАЖИМЫ предназначены для визуального осмотра и обнаружения перегрева электрических соединений в распределительных щитах.

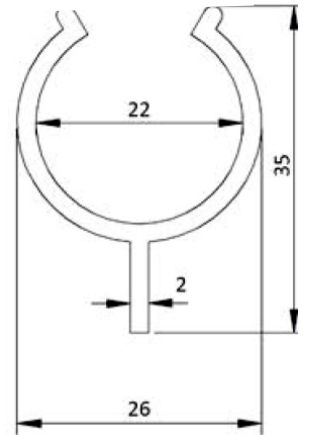
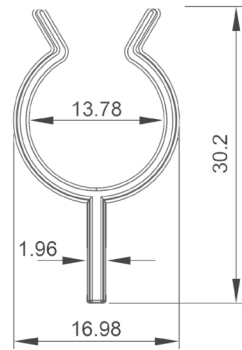
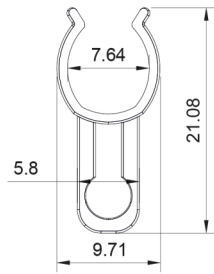
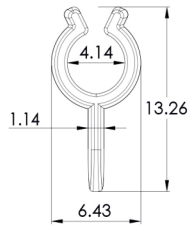
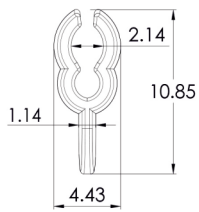
Постоянное изменение цвета индикаторов в местах соединения позволяет идентифицировать нагретые участки, которые могут быть не видны во время обычных осмотров электрических установок (при визуальном осмотре или при помощи тепловизионной камеры).

THERMO CLIP дает раннее визуальное предупреждение о развитии перегрева в электрических соединениях до того, как будут достигнуты температуры, настолько высокие, чтобы вызвать повреждение ПВХ-изоляции, и задолго до возникновения риска пожара и поломки установки в целом. Они меняют цвет при 55 °С с пурпурного на розовый и остаются постоянно розовыми, если температура достигает 70 °С *(соответствует максимально допустимой рабочей температуре стандартного кабеля).*

ТЕРМОХРОМНЫЕ ЗАЖИМЫ THERMO CLIP при повышенных температурах становится хрупким или разрушается ?

THERMO CLIP изготовлен из полипропилена и при повышенных температурах не становится хрупким и не разрушается, как изоляция кабеля из ПВХ. Если температура **THERMO CLIP** поднимается выше 160 °С по Цельсию, он начинает немного размягчаться и деформироваться. **THERMO CLIP** был протестирован при температурах до 250 °С Цельсия, в результате чего термохромный зажим деформировался, но оставался на кабеле. Цель термохромного зажима состоит в том, чтобы реагировать на повышенные температуры электрического подключения при гораздо более ранней температуре 70 °С по Цельсию, это задолго до достижения температур размягчения термохромного зажима.

H170	H270	H370	H470	H570
2.3-4.2 mm OD	4.8-7.1 mm OD	8-13.6 mm OD	13.8-23 mm OD	23-31 mm OD



Преимущества индикатора горячего подключения

- Простое крепление на кабели (отключение не требуется)
- 24/7 мониторинг подключений
- Раннее предупреждение (до визуального повреждения ПВХ)
- Постоянное изменение цвета с исторической индикацией тепла.
- Предотвращение пожаров.
- Предотвращение поломок оборудования

Физические Свойства	
Материал	5-10% термохромной маточной смеси. 90-95% Полипропилен, огнестойкий, по классу самозатухания UL94V0, без галогенов.
Начальная температура изменения цвета	53°C
Температура постоянного изменения цвета	71°C
Точность	+/- 1°C
Время отклика	от 5 до 20 секунд
Место хранения	Хранить при комнатной температуре и влажности (например, от 16 ° C до 27 ° C и от 40% до 60% относительной влажности).
Срок службы	Максимальный срок службы 5 лет.

* **Установка:** Зажимы серии Thermo Clip™ предназначены для установки только на внешнюю изоляцию кабеля, прилегающую (расстояние 15-30 мм) к его соединению. Thermo Clip нельзя устанавливать где-либо в токопроводящую цепь или непосредственно присоединять к неизолированным металлическим частям цепи, находящимся под напряжением.

* **Внимание!** Серия Thermo Clip предназначена для использования с электрическими кабелями, и поэтому установка должна проводиться компетентным электриком, Технические характеристики могут быть изменены без предварительного уведомления.



Наименование	Модель	Размер Кабеля	Кол-во	Цена, \$
Термохромная клипса на кабель	H1-500		500 шт	600,00
THERMO CLIPS	H1-3000	2.3-4.2 mm	3000 шт	2940,00
	H1-5000		5000 шт	3750,00
Термохромная клипса на кабель	H2-500		500 шт	770,00
THERMO CLIPS	H2-3000	4.8-7.1 mm	3000 шт	3750,00
	H2-5000		5000 шт	4800,00
Термохромная клипса на кабель	H3-400		400 шт	920,00
THERMO CLIPS	H3-1000	8-13.6 mm	1000 шт	1880,00
	H3-2000		2000 шт	2880,00
Термохромная клипса на кабель	H4-150		150 шт	687,00
THERMO CLIPS	H4-300	13.8-23 mm	300 шт	2316,00
	H4-500		500 шт	1430,00
Термохромная клипса на кабель	H5-50		50 шт	295,00
THERMO CLIPS	H5-150	23-31 mm	150 шт	720,00
	H5-240		240 шт	888,00